

MPTKR-GI

Die MPTKR-GI-Chopperpumpe ist ein integrierter Bestandteil eines jeden Landia GasMix-Systems. Die Pumpe ist zum Fördern von Schlamm mit hohem Feststoffgehalt optimal geeignet. Das Messersystem der Pumpe beugt Verstopfungen vor und gewährleistet eine permanente Zerkleinerung von organischem Material, was eine Steigerung der Biogasproduktion zur Folge hat.



EINSATZGEBIETE

- Landia GasMix-Mischsystem

PUMPENDREHZAHL

1500 UPM

MATERIALIEN

Motorgehäuse und Ölkammer	Gusseisen EN-GJL-250
Pumpengehäuse	Säurebeständiges Gusseisen W1.4408
Flügelrad	Säurebeständiges Gusseisen W1.4408
Pumpenwelle	Säurebeständiger Stahl W1.4404
Bolzen	Säurebeständiger Stahl A4
Dichtungssystem	Gleitringdichtungen: Siliciumcarbid/Siliciumcarbid
Messersystem	Säurebeständiger Stahl W1.4404
Ausgeweitetes Messersystem	Säurebeständiger Stahl W1.4404 (optional)
Öltyp	15W-40 Vario HDX (bei Ausstattung mit Dichtungsüberwachung)

WARTUNG UND INSTANDHALTUNG

Empfohlene Wartungsintervalle/Ölwechsel	Max. 2000 Betriebsstunden/min. 1-mal jährlich
Motor	Lebensdauergeschmierte Lager
Ölkammer	Regelmäßige Ölwechsel

OBERFLÄCHENBEHANDLUNG

Maschinenlack RAL 9005 (Tiefschwarz)	Tiefschwarz
2-Komponentenbehandlung: RAL 7005 (Mausgrau) (optional)	Mausgrau

ÜBERWACHUNGSFUNKTIONEN

Thermistor

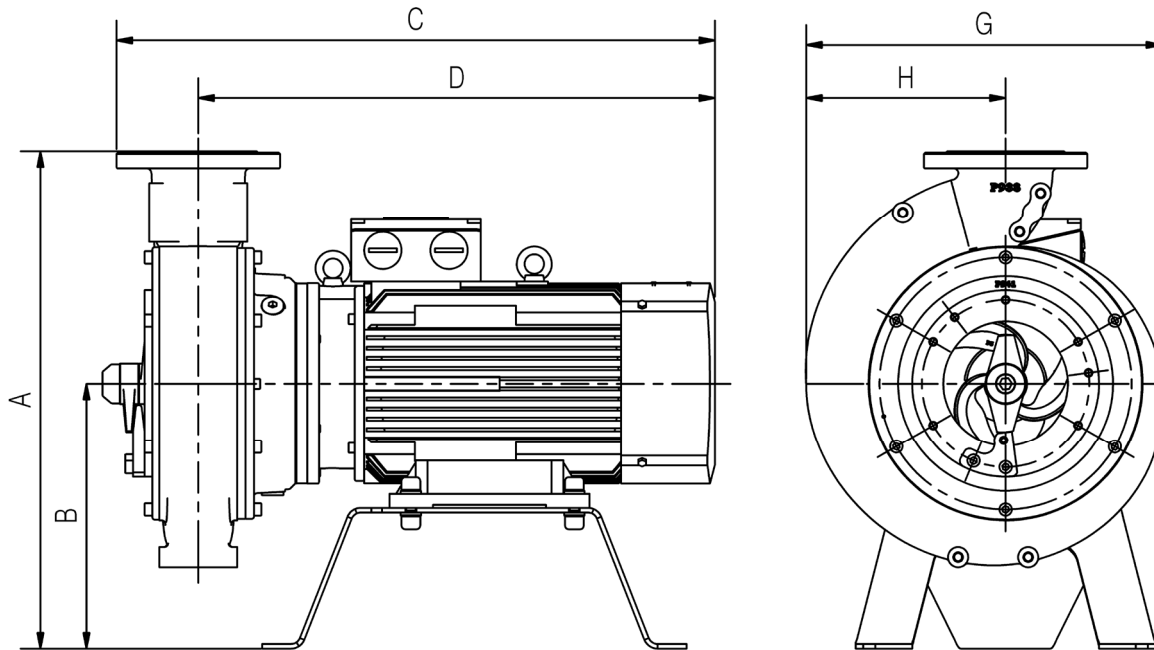
Dichtungsüberwachung (optional)

ELEKTRODATEN

Motortyp	3-Phasen-Wechselstrommotor
Nennspannung	400 V
Min. zulässige Betriebsspannung	360 V
Nennfrequenz	50 Hz
Für Frequenzumrichterbetrieb geeignet	Ja
Schutzart	IP 55
Schutzklasse	F

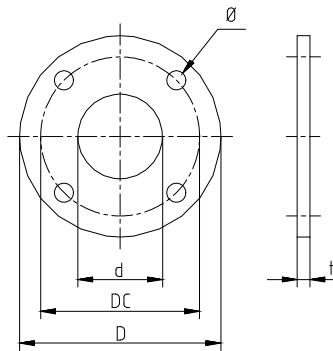
Modell	Nennleistung	Motor	Nennstromstärke (400 V)	Anschlussart	Startstromstärke (DOL)	cos phi	Wirkungsgrad
	[kW]	[UPM]	[A]	Y/Δ	[A]		[%]
MPTKR-GI 105 18,5 kW-1500 UPM	18,5	1460	35,0	Δ	238	0,85	89,3
MPTKR-GI 105 18,5/15,0 kW-1500 UPM2	18,5	1470	37,5	Δ	240	0,78	91,2

HAUPTMAßE



Modell	A [mm]	B [mm]	C [mm]	D [mm]	G [mm]	H [mm]	Gewicht [kg]
MPTKR-GI 105 18,5 kW-1500 UPM	640	340	730	625	460	250	228
MPTKR-GI 105 18,5/15,0 kW-1500 UPM IE2	640	340	752	647	460	250	270

HAUPTMAßE SCHWEISSFLANSCH



Modell/ Pumpenreihe	Werkstoff	MPTK 50 - 65 - 80 - 105 DIN 2573 PN 6 Dim. [mm] MPTK 150 2576 PN 10 Dim. [mm]				
		D	DC	d	\varnothing	t
MPTK-I 50	W1.4404	$\varnothing 110$	90	$\varnothing 52$	4 x $\varnothing 10$	8
MPTK-I 65	W1.4404	$\varnothing 160$	130	$\varnothing 69$	4 x $\varnothing 14$	8
MPTK-I 80	W1.4404	$\varnothing 192$	150/160	$\varnothing 82$	4 x $\varnothing 18$	10
MPTK-I 105	W1.4404	$\varnothing 212$	170/180	$\varnothing 107$	4 x $\varnothing 18$	10
MPTK-I 150	W1.4404	$\varnothing 285$	240	$\varnothing 152$	8 x $\varnothing 22$	12

Technische Änderungen vorbehalten.