

Kanalrührwerk AXP

Landia Kanalrührwerk Typ AXP 500 wird zum Rühren und Rezirkulation in Güllekanälen unter Spaltenböden verwendet. Geeignet auch für sehr lange Güllekanäle. Schalthurgesteuerter Umlauf und gleichzeitiges effektives Umrühren und Mischen gewährleisten eine jederzeit homogene Gülle.



EINSATZGEBIETE

- Rezirkulation im geschlossenen Kanalsystem

PROPELLERDREHZAHL

400 UPM – Getriebe 1:3,55

500 UPM – Getriebe 1:3,15

MATERIALIEN

Motorgehäuse und Ölkammer	Gusseisen EN-GJL-250
Propeller und Strömungsring	Stahl W1.0038
Getriebe	Gusseisen EN-GJL-250
Getriebeausgangswelle	Wellenstahl W1.6511 (kein Kontakt mit dem Medium)
Bolzen	Säurebeständiger Stahl A4
Äußeres Dichtungssystem	3 Öldichtungsringe aus Nitril Verschleißbuchse aus Edelstahl W1.4301 (optional mit Keramikbeschichtung) Verschleißbuchse aus Stahl W1.2363
Innerer Dichtungssatz	Doppelte Gleitringdichtung: Siliciumcarbid
Öltyp	SP 100
Fetttyp	Hochtemperaturfett

WARTUNG UND INSTANDHALTUNG

Empfohlene Wartungsintervalle/Ölwechsel	Max. 4300 Betriebsstunden/min. 1-mal jährlich
Motor	Lebensdauergeschmierte Lager
Getriebe	Regelmäßige Ölwechsel Berechnete Lebensdauer >100.000 Betriebsstunden
Propeller	Regelmäßige Fettschmierung

OBERFLÄCHENBEHANDLUNG

RAL 9005

Tief schwarz

STROMKABEL

H07RN-F/S07RN-F EUCAFLEX^{Plus}-Kabel.

Beständig gegen Absorption, Öl und UV-Strahlung.



Anzahl Leiter:

H07RN-F 7G1,5 mm²S07RN-F 7G4+3x1,5 mm²

Standardausführung mit 7,0 m Kabel (andere Längen auf Anfrage möglich)

ÜBERWACHUNGSFUNKTIONEN

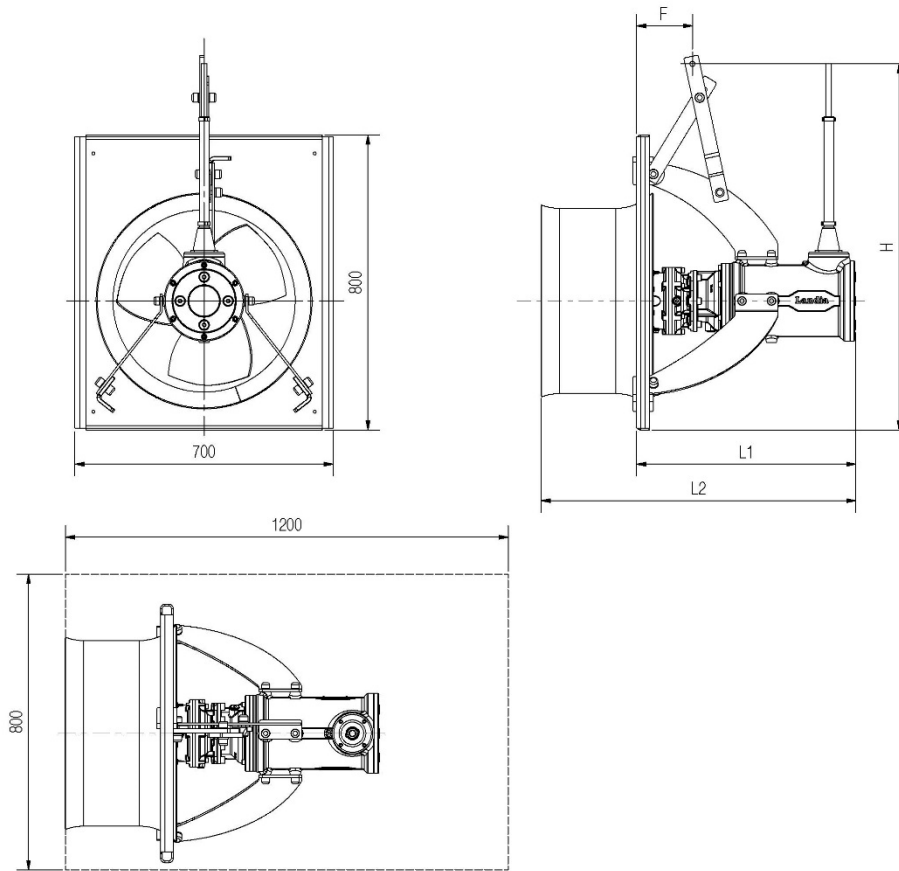
Bimetall-Thermometer 120 °C

ELEKTRODATEN

Motortyp	3-Phasen-Wechselstrommotor
Nennspannung	400 V
Min. zulässige Betriebsspannung	360 V
Nennfrequenz	50 Hz
Für Frequenzumrichterbetrieb geeignet	Ja
Schutzart	IP 68
Schutzklasse	F
ATEX-Klassifizierung	II 2 G Ex d c IIB T4 Gb (optional möglich für ausgewählte Modelle)

Modell	Nennleistung	Motor	Nennstromstärke (400 V)	Anschlussart	Startstromstärke (DOL)	cos phi	Wirkungsgrad
	[kW]	[UPM]	[A]	Y/Δ	[A]		[%]
AXP 500 5,5 kW-400 UPM	5,5	1440	11,0	Δ	68	0,87	84,6
AXP 500 11,0 kW-400 UPM	11,0	1455	21,5	Δ	146	0,84	87,9

HAUPTMAßE



Modell	Aet Nr.	F [mm]	H [mm]	L1 [mm]	L2 [mm]	Gewicht [kg]
AXP 500 5,5 kW-400 rpm	1804503	155	1000	600	860	145
AXP 500 11,0 kW-400 rpm	1804508	230	900	655	925	195

Technische Änderungen vorbehalten.